

Wsparcie w ustaleniu odpowiedniego formatu: Wydrukuj i wytnij szablony



Krok 01 > WYDRUKUJ

Wydrukuj tę stronę w **oryginalnym rozmiarze** lub w **skali 100%**. Aby uzyskać najlepsze rezultaty, zalecamy drukowanie za pomocą programu Adobe Acrobat Reader.

Krok 02 > WYTNIJ

Za pomocą nożyczek wytnij kształty etykiet wzdłuż przerywanych linii.

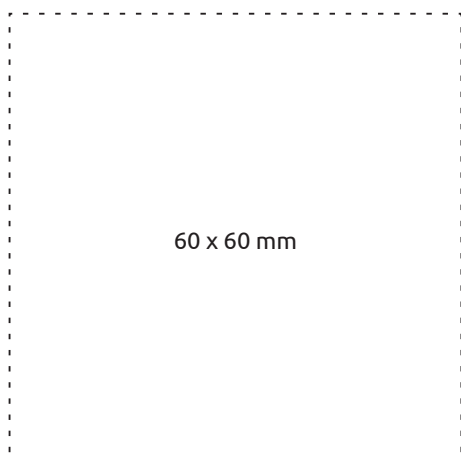
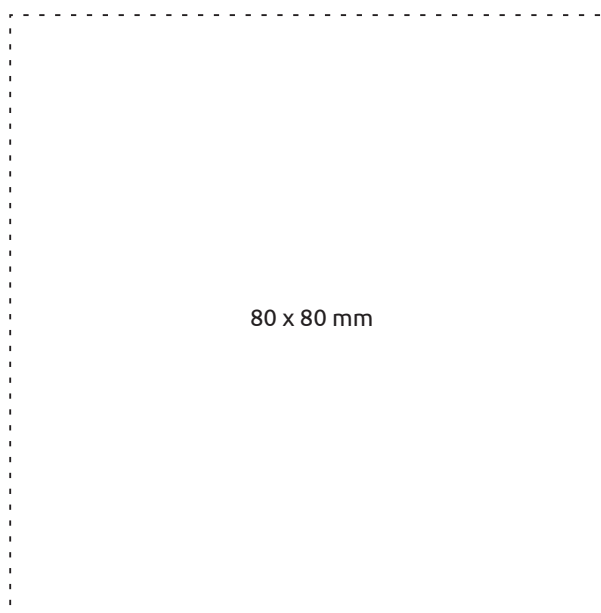
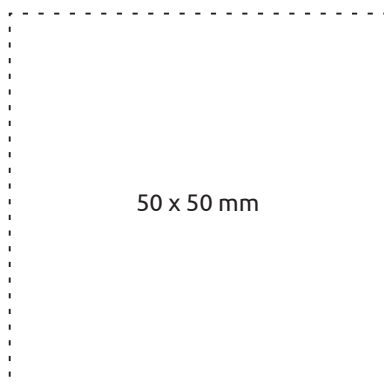
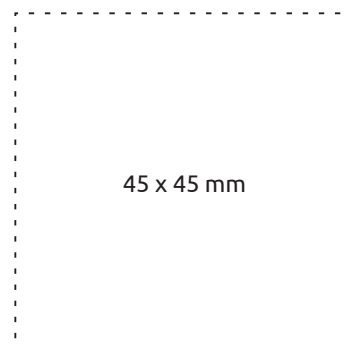
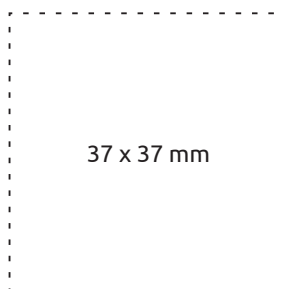
Krok 03 > PRZYMIERZ

Umieść lub przyklej kształty etykiet pojedynczo na swoim produkcie, aby zwizualizować, która etykieta najlepiej pasuje.

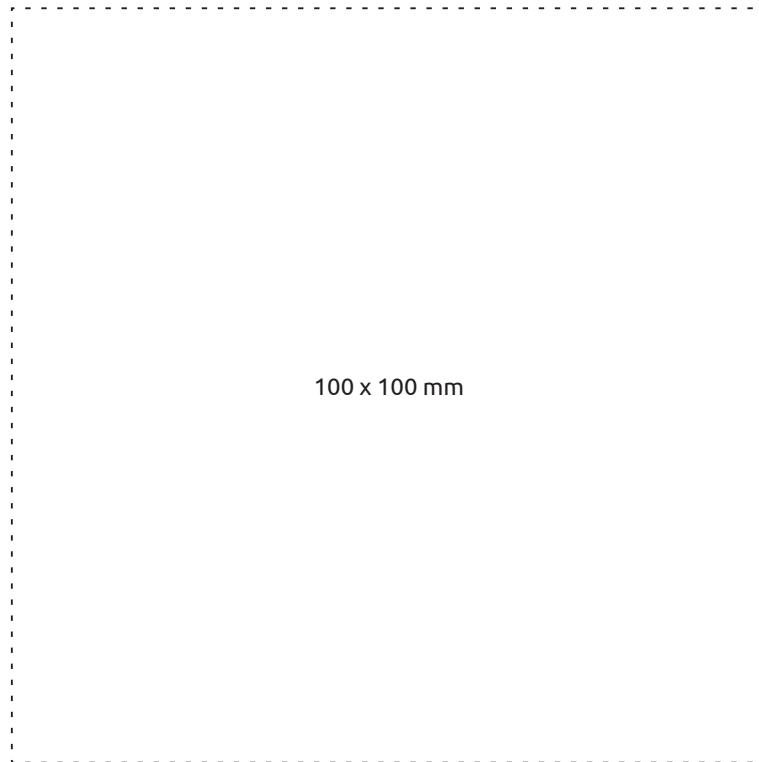
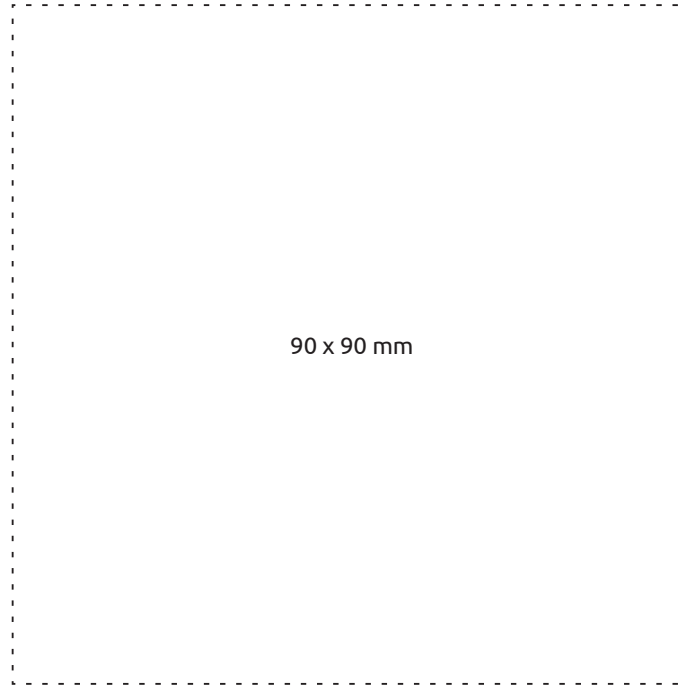
Krok 04 > ZAMÓW

Po znalezieniu odpowiedniego formatu odwiedź stronę internetową www.avery-zweckform.pl aby znaleźć żadaną etykietę, której szukasz.

Aby uzyskać pomoc w wyborze formatów, napisz na adres: kontakt-polska@avery.com

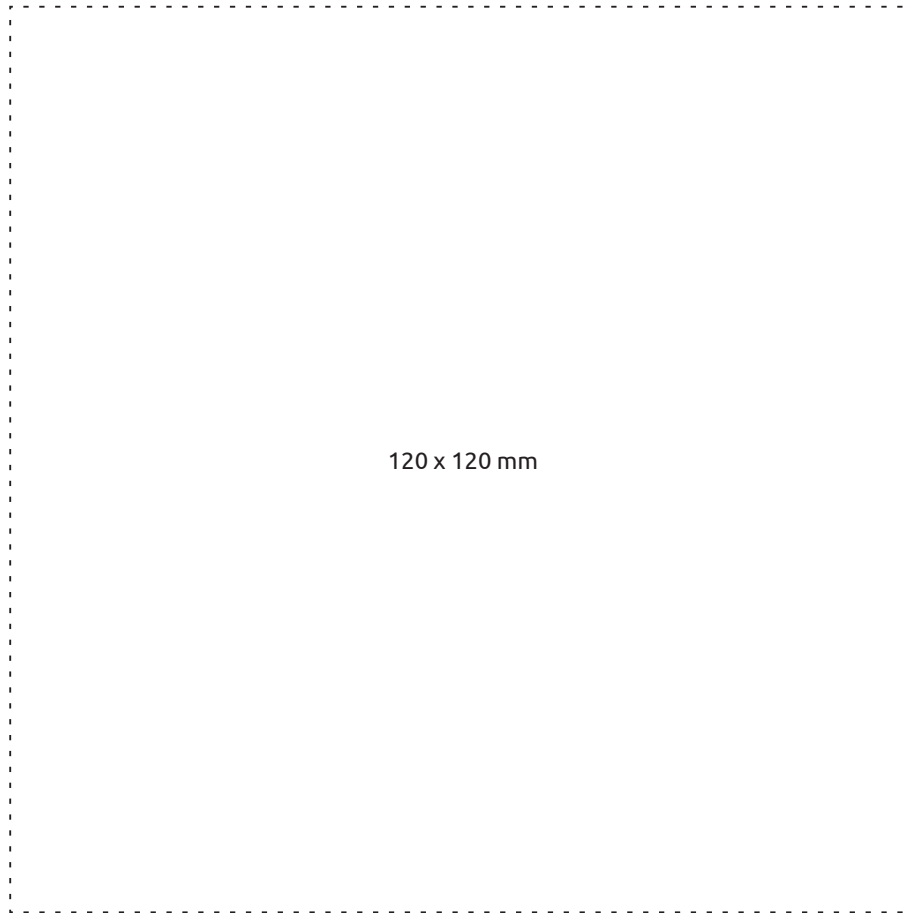


Wsparcie w ustaleniu odpowiedniego formatu:
Wydrukuj i wytnij szablon



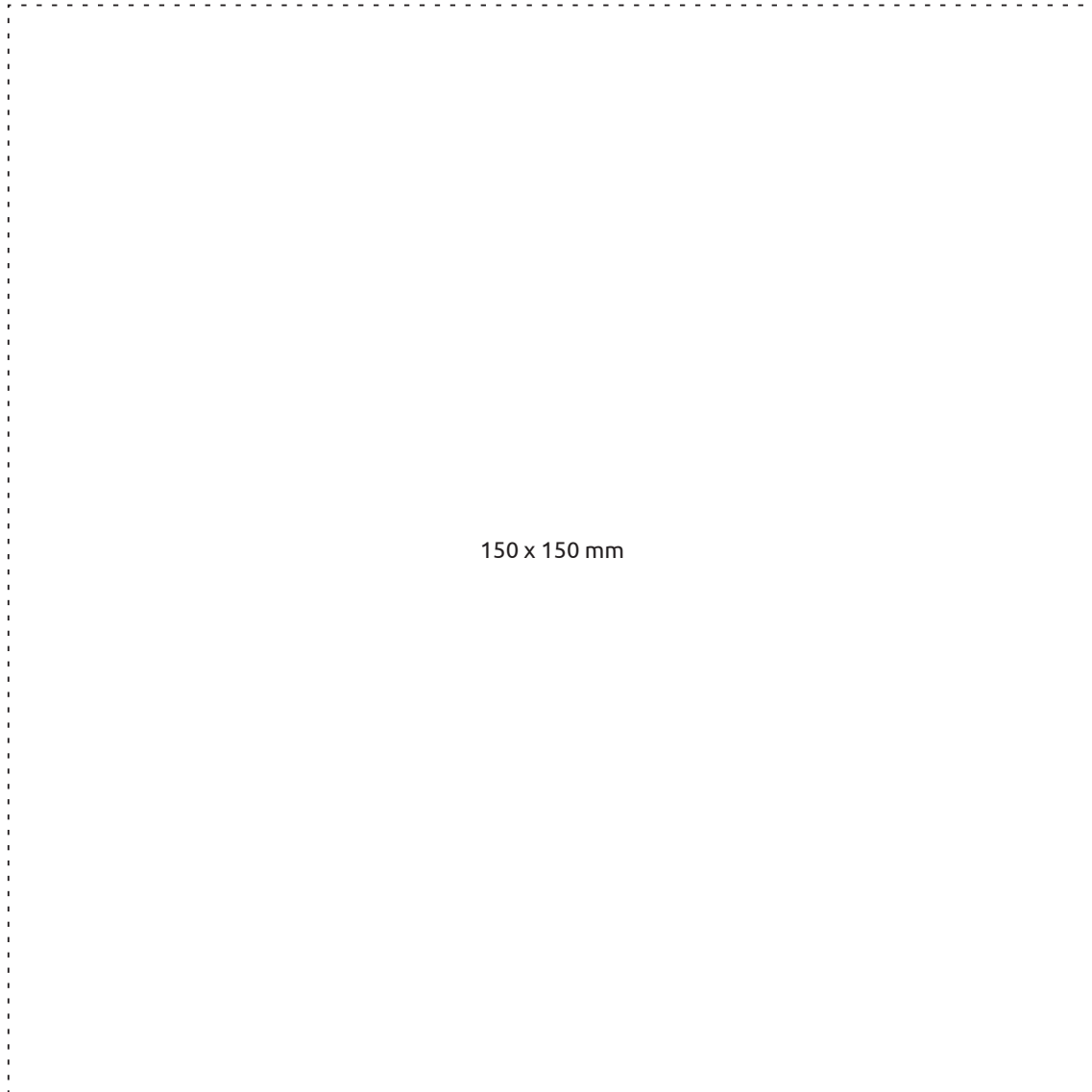
Wsparcie w ustaleniu odpowiedniego formatu:

Wydrukuj i wytnij szablon



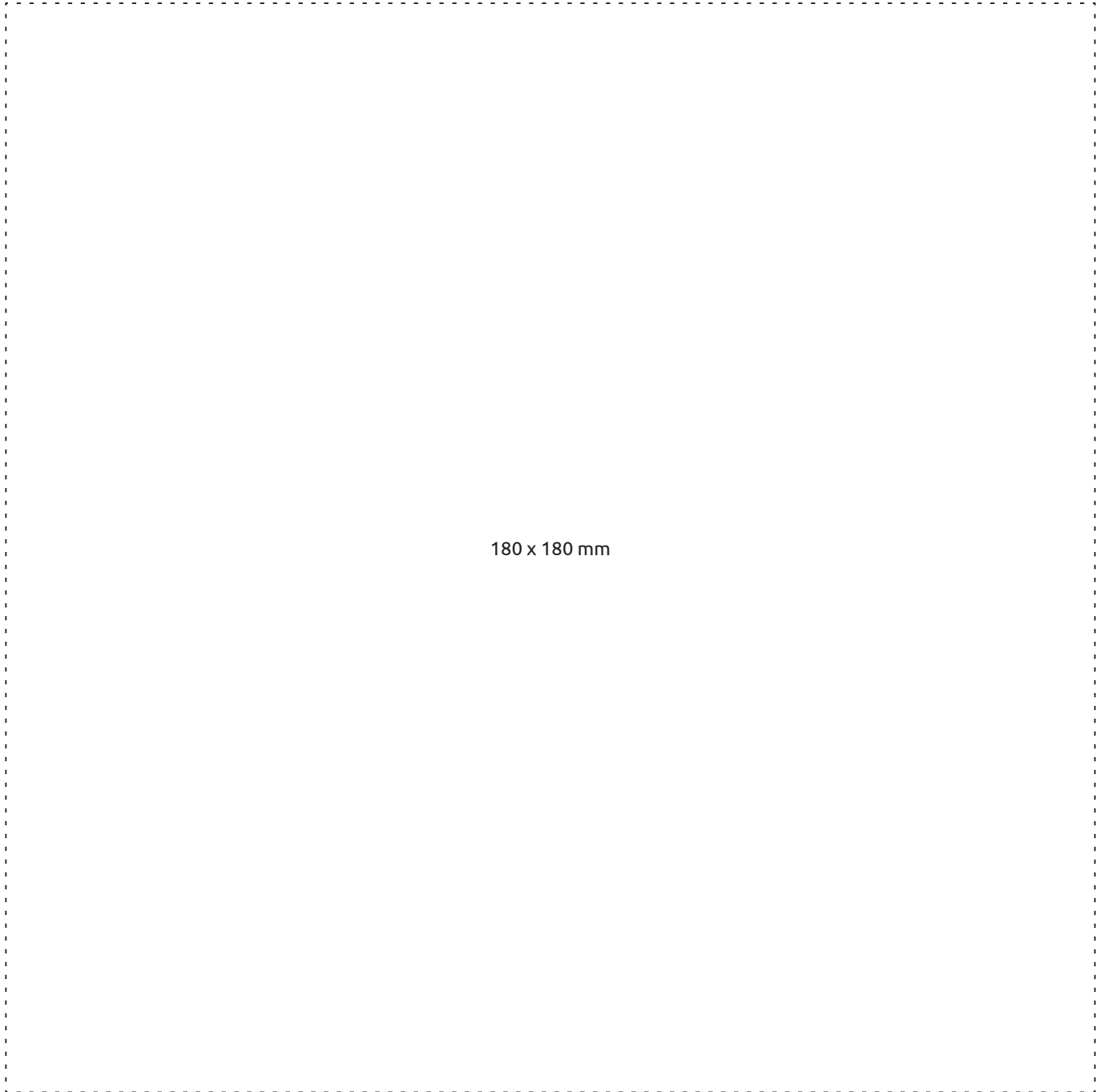
120 x 120 mm

Wsparcie w ustaleniu odpowiedniego formatu:
Wydrukuj i wytnij szablon



150 x 150 mm

Wsparcie w ustaleniu odpowiedniego formatu:
Wydrukuj i wytnij szablon



180 x 180 mm

Wsparcie w ustaleniu odpowiedniego formatu:

Wydrukuj i wytnij szablon



200 x 200 mm