

# Wsparcie w ustaleniu odpowiedniego formatu: Wydrukuj i wycinaj szablony



## Krok 01 > WYDRUKUJ

Wydrukuj tę stronę w **oryginalnym rozmiarze** lub w **skali 100%**. Aby uzyskać najlepsze rezultaty, zalecamy drukowanie za pomocą programu Adobe Acrobat Reader.

## Krok 02 > WYTNIJ

Za pomocą nożyczek wycinaj kształty etykiet wzdłuż przerywanych linii.

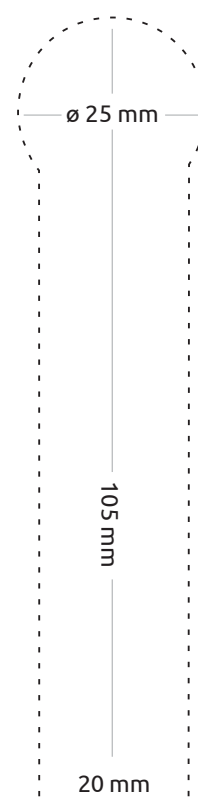
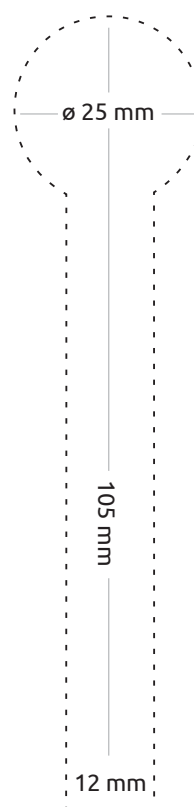
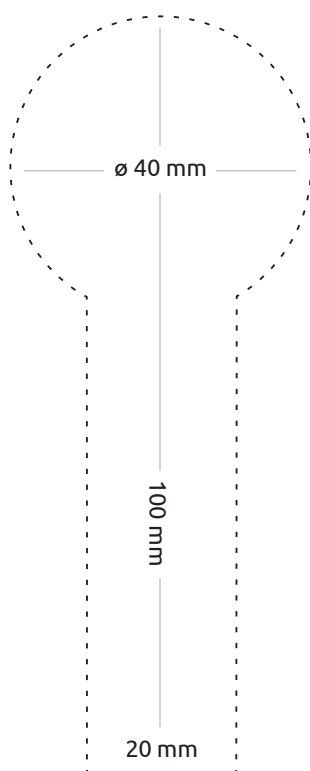
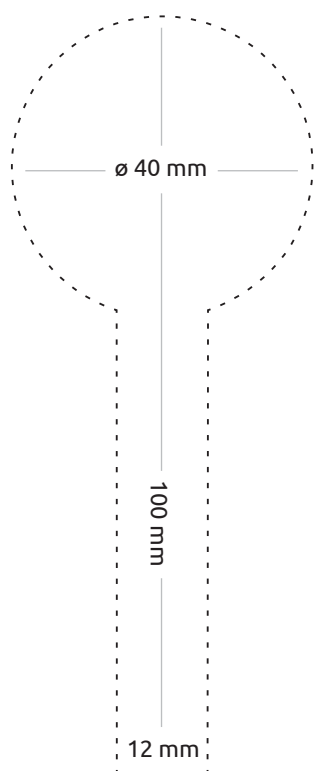
## Krok 03 > PRZYMIERZ

Umieść lub przyklej kształty etykiet pojedynczo na swoim produkcie, aby zwizualizować, która etykieta najlepiej pasuje.

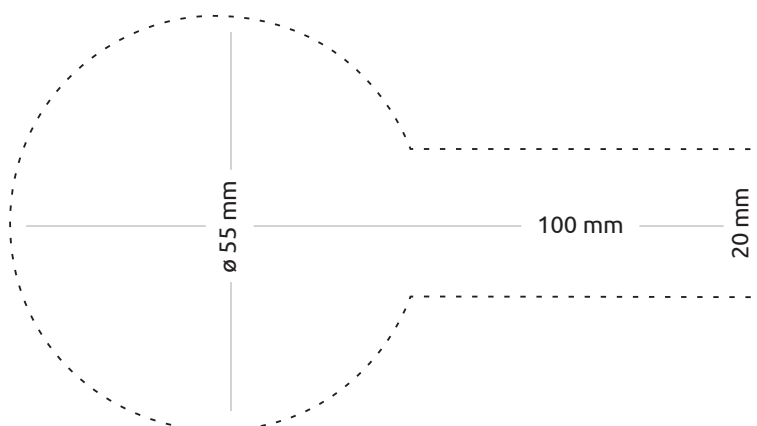
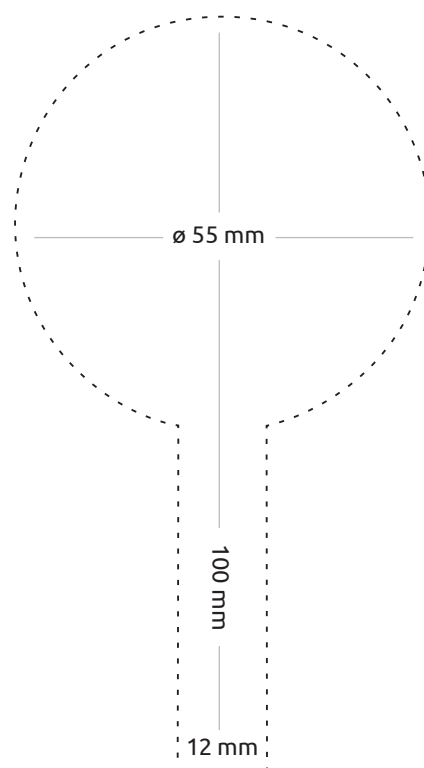
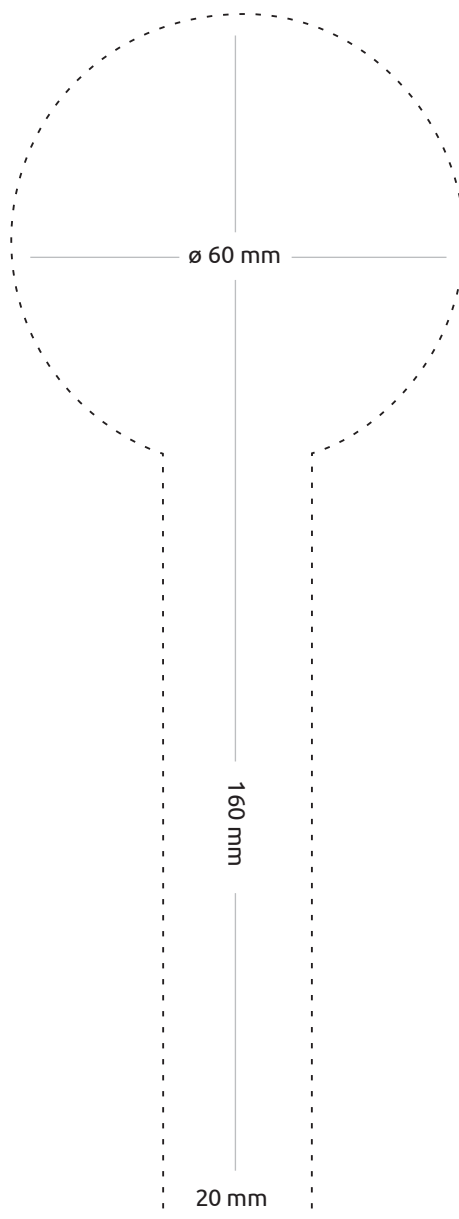
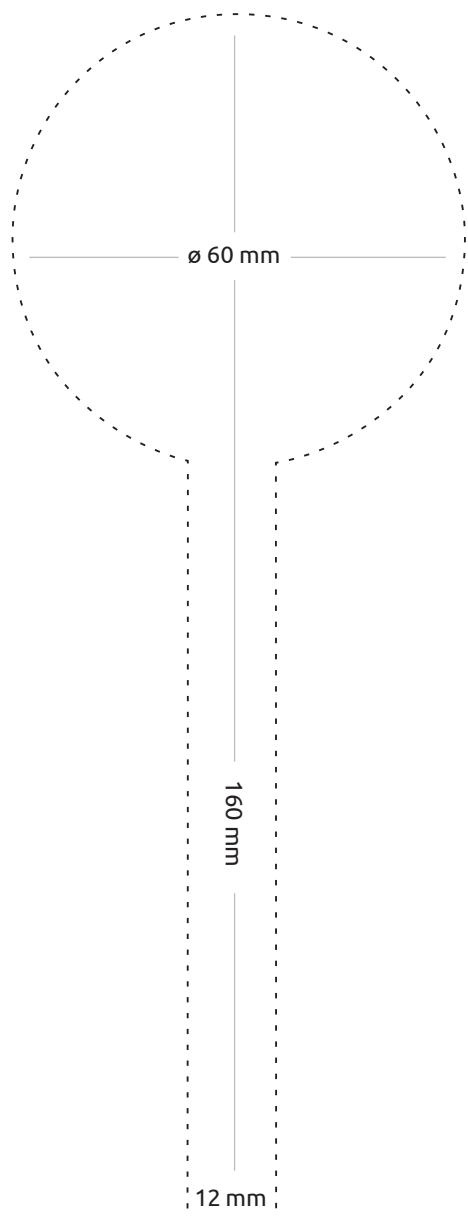
## Krok 04 > ZAMÓW

Po znalezieniu odpowiedniego formatu odwiedź stronę internetową [www.avery-zweckform.pl](http://www.avery-zweckform.pl) aby znaleźć żadaną etykietę, której szukasz.

Aby uzyskać pomoc w wyborze formatów, napisz na adres: [kontakt-polska@avery.com](mailto:kontakt-polska@avery.com)



Wsparcie w ustaleniu odpowiedniego formatu:  
**Wydrukuj i wytnij szablon**



Wsparcie w ustaleniu odpowiedniego formatu:  
**Wydrukuj i wytnij szablon**

